

# Technický list

Vlastnosti produktu



## Myčka podstolová dvouplášťová změkčovač 50x50 - 400 V

<b>Model</b>	<b>Sap kód</b>	00011293
TTA 52 ABT	<b>Skupina artiklů</b>	Myčky podstolové, průběžné a na černé nádoby



- K produktu zdarma: 1x RM Clean+ 12 kg (00012271) a 1x RM Rinse+ 10 kg (00012273)
- Typ displeje: LCD multifunkční displej
- Počet programů: 13
- Počet plášťů: 2
- Světlá výška dveří [mm]: 385
- Rozměr koše [mm]: 500 x 500
- Spotřeba vody mycího cyklu [l/koš]: 2,2
- Doba mycího cyklu [s/koš]: 90-120-150
- Systém dávkování chemie: ProDose - přesné dávkování peristaltickým čerpadlem
- Typ mycího čerpadla: dvoucestné - DuoFlow
- Samočisticí cyklus: Ano
- Odpadový filtr: Evolution3 - dvojitá filtrace s elektronicky řízeným částečným vypouštěním před fází oplachu zajišťuje 0% ztráty čisté vody do odpadu

<b>Sap kód</b>	00011293	<b>Příkon bojleru [kW]</b>	6.000
<b>Šířka netto [mm]</b>	600	<b>Objem vany [l]</b>	15
<b>Hloubka netto [mm]</b>	600	<b>Příkon vany [kW]</b>	1.400
<b>Výška netto [mm]</b>	820	<b>Spotřeba vody mycího cyklu [l/koš]</b>	2,2
<b>Hmotnost netto [kg]</b>	58.00	<b>Doba mycího cyklu [s/koš]</b>	90-120-150
<b>Příkon elektrický [kW]</b>	7.900	<b>Světlá výška dveří [mm]</b>	385
<b>Napájení</b>	400 V / 3N - 50 Hz	<b>Rozměr koše [mm]</b>	500 x 500
<b>Objem bojleru [ l ]</b>	6.00		

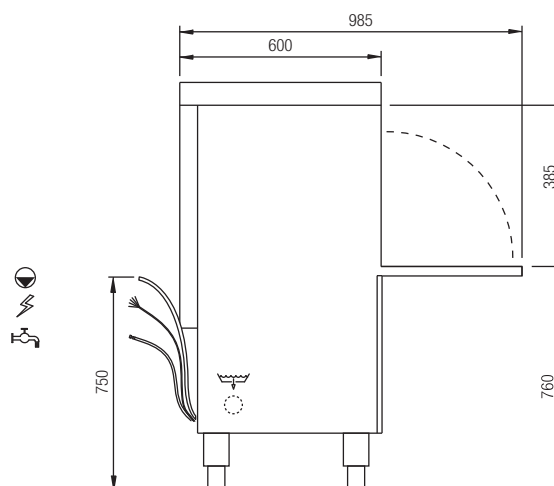
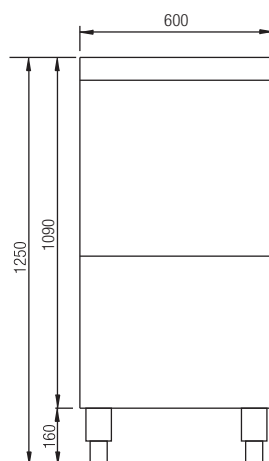
# Technický list

Technický výkres



## Myčka podstolová dvouplášťová změkčovač 50x50 - 400 V

<b>Model</b>	<b>Sap kód</b>	00011293
TTA 52 ABT	<b>Skupina artiklů</b>	Myčky podstolové, průběžné a na černé nádoby



Adjustable feet of +/- 30 mm height

### Myčka podstolová dvouplášťová změkčovač 50x50 - 400 V

<b>Model</b>	<b>Sap kód</b>	00011293
TTA 52 ABT	<b>Skupina artiklů</b>	Myčky podstolové, průběžné a na černé nádoby

#### 1 Konstrukce vnějšího pláště z nerezavějící oceli

oblá konstrukce z nerezavějící oceli, oblé hrany, hlubokotažená vana

- snadné čištění, vysoký hygienický standard, dlouhá životnost

#### 2 Mycí ramena s komponentu, společná pro mytí i oplach

horní i spodní kompozitní otočná ramena společná pro mytí i oplach se systémem clickclack pro snadné odejmutí

- vyšší hygienická bezpečnost
- úspora času díky snadnému čištění

#### 3 LED Display

proScreen 4 místní displej + 2 LED lišty

- snadné ovládání provozu myčky
- průběžná informace o stavu mycího cyklu
- diagnostika v případě závady

#### 4 Dvojité čerpadlo

unikátní dvoucestné čerpadlo DuoFlow

- rozděluje stejnoměrně tlak vody mezi horní a dolní ramena
- nevzniká hluk
- umožňuje použít slabší čerpadlo

#### 5 Lisované podpěry košů

vodící lišty pro koše vylisovány s těla myčky

- vysoký hygienický standard
- delší životnost

#### 6 Dávkovače mycích prostředků

dva dávkovače mycího a oplachového prostředku

- přesné dávkování chemie systémem ProDose – přesný systém dávkování mycího a oplachového prostředku pomocí peristaltického čerpadla nastavení hodnot přes ovládací panel

#### 7 Dvojitý filtrační systém

filtr komory a filtr odpadu zajišťují společně se systémem ArchiMedes – systém vypouštění se zvýšenou účinností čištění vody

- vyšší mycí účinnost
- delší životnost mycí lázně

#### 8 Úspora energie

EnergySaving systém úspory energie díky snížení teploty boileru

- úspora nákladů

#### 9 Ochrana křehkého nádobí

softStart systém pozvolného náběhu mycích programů pro ochranu křehkého nádobí

- ochrání skleničky na stopce i jiné křehké nádoby

#### 10 Dvouplášťová konstrukce

nerezová konstrukce s izolovaným dvouplášťem

- tichý provoz úspora energie

#### 11 Rychlé nahřátí

managment výkonu umožňuje současný chod tělesa boileru i vany

- rychlé první nahřátí myčky
- plynulý provoz

# Technický list

Technické parametry



## Myčka podstolová dvouplášťová změkčovač 50x50 - 400 V

<b>Model</b>	<b>Sap kód</b>	00011293
TTA 52 ABT	<b>Skupina artiklů</b>	Myčky podstolové, průběžné a na černé nádoby

**1. Sap kód:**

00011293

**2. Šířka netto [mm]:**

600

**3. Hloubka netto [mm]:**

600

**4. Výška netto [mm]:**

820

**5. Hmotnost netto [kg]:**

58.00

**6. Šířka brutto [mm]:**

650

**7. Hloubka brutto [mm]:**

650

**8. Výška brutto [mm]:**

870

**9. Hmotnost brutto [kg]:**

66.00

**10. Typ spotřebiče:**

Elektrické zařízení

**11. Typ ovládání:**

Digitální

**12. Materiál:**

Nerez

**13. Příkon elektrický [kW]:**

7.900

**14. Napájení:**

400 V / 3N - 50 Hz

**15. Počet programů:**

13

**16. Otevírání zařízení:**

Vyklápěcí dolů

**17. Světla výška dveří [mm]:**

385

**18. Nastavitelné nožičky:**

Ano

**19. Počet plášťů:**

2

**20. Samočisticí cyklus:**

Ano

**21. Objem bojleru [ l ]:**

6.00

**22. Příkon bojleru [kW]:**

6.000

**23. Objem vany [l]:**

15

**24. Příkon vany [kW]:**

1.400

**25. Počet společných ramen pro oplach a mytí:**

2

**26. Uchycení ramen:**

Ručně povolitelný/utažitelný šroub

**27. Typ mycích ramen:**

Otočná dvojcípá

**28. Materiál mycích ramen:**

Nerez



### Myčka podstolová dvouplášťová změkčovač 50x50 - 400 V

<b>Model</b>	<b>Sap kód</b>	00011293
TTA 52 ABT	<b>Skupina artiklů</b>	Myčky podstolové, průběžné a na černé nádoby

#### 29. Atmosférický bojler s oplachovým čerpadlem:

Ano

#### 30. Typ oplachových ramen:

Otočná dvoucípá

#### 31. Materiál oplachových ramen:

Nerez

#### 32. Hluboko tažená (lisovaná) vana:

Ano

#### 33. Podpěry košů:

lisované

#### 34. Hladinové filtry vany:

nerezové

#### 35. Odpadový filtr:

Evolution3 - dvojitá filtrace s elektronicky řízeným částečným vypouštěním před fází oplachu zajišťuje 0% ztráty čisté vody do odpadu

#### 36. Termostop:

Ano

#### 37. Regulovatelný termostat bojleru:

Ano

#### 38. Kapacita košů:

60-40-20

#### 39. Systém dávkování chemie:

ProDose - přesné dávkování peristaltickým čerpadlem

#### 41. Systém oplachu:

ProRinse - kompozitní ramena společná pro oplach a mytí s geometrií pro rozprašování vody v tenkých paprscích přímo proti nádobí, oplachové čerpadlo zajišťuje konstatní tlak

#### 42. Systém ohřevu:

HotWash - Systém souběžného chodu topného tělesa vany a bojleru zkracující čas pro spuštění dalšího cyklu

#### 43. Systém rychlého náhřevu:

QuickReady - Systém rychlého ohřevu vody v nádrži

#### 44. Elektroventil na horkou vodu:

Ano

#### 45. Systém dovírání dveří:

ProSoft - Snižuje hlučnost, tlumí doraz dveří, který by mohl způsobit poškození nádobí

#### 46. Rozměr koše [mm]:

500 x 500

#### 47. Vestavěný změkčovač:

Ano

#### 48. Typ displeje:

LCD multifunkční displej

#### 49. USB port:

Ano, pro aktualizaci firmware

#### 50. Odpadové čerpadlo:

Ano

#### 51. Autodiagnostika:

Ano

# Technický list

Technické parametry



## Myčka podstolová dvouplášťová změkčovač 50x50 - 400 V

<b>Model</b>	<b>Sap kód</b>	00011293
<b>TTA 52 ABT</b>	<b>Skupina artiklů</b>	Myčky podstolové, průběžné a na černé nádoby

### 40. Systém úspory energie:

EnergySaving - Systém úspory energie díky snížení teploty boileru

### 53. Davkovací čerpadlo mycího detergentu:

Ano

### 54. Dávkovací čerpadlo oplachu:

Ano

### 55. Spotřeba vody mycího cyklu [l/koš]:

2,2

### 56. Doba mycího cyklu [s/koš]:

90-120-150

### 57. Teplota oplachové vody [°C]:

80

### 58. Standardní výbava k zařízení:

1x koš na sklo, 1x koš na talíře, 1x koš na příbory

### 59. Program ProSpeed:

Ano

### 60. Program ProFessional:

Ano

### 61. Program ProTemp:

Ano

### 62. Program ProClean:

Ano

### 63. Program ProDrain:

Ano

### 52. Typ mycího čerpadla:

dvoucestné - DuoFlow

### 64. Program ProEco:

Ano

### 65. Program ProNew:

Ano

### 66. Program ProLong:

Ano

### 67. Program ProGlass:

Ano

### 68. Program ProWater:

Ano

### 69. Program ProActive:

Ano

### 70. Program ProSteel:

Ano

### 71. Program ProSan:

Ano

### 72. Průřez vodičů CU [mm<sup>2</sup>]:

1,5

- Výkon (kW): 5-5,7 (230 V); 8,7-9,8 (400 V)

### 73. Příklad na vodu:

3/4"

### 74. Jmenovitý průměr potrubí:

DN 50